

芯出しアタッチメント ピックテストホルダー



※ ダイアルゲージは付属していません

特徴

- ・ 360° 測定値が見える
- ・ 芯出し径の変更がスライド式で簡単
- ・ 小径穴も芯出し可能 ($\phi 5 \sim \phi 300$)

用途

- ・ プレートの穴, 丸物の内径 / 外径と機械主軸の同芯検出
- ・ 主軸に対し、ワークが水平に取付られているか確認できる

主な使様機械

- ・ フライス盤, 横中ぐり盤, ジグ研削盤 etc...



製造・販売元

富永 工作所

〒577-0026 大阪府東大阪市新家東町1-41

TEL / FAX : 06 - 6788 - 5324

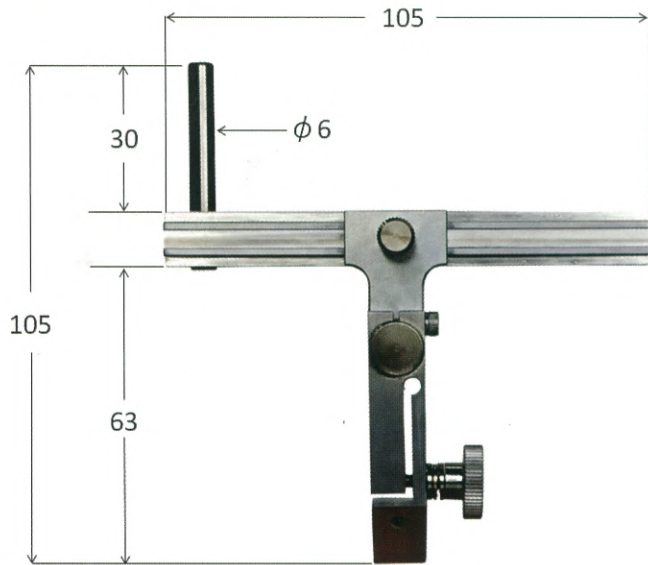
✉ ttkosaku@gmail.com

🌐 <http://ttkosaku.com>

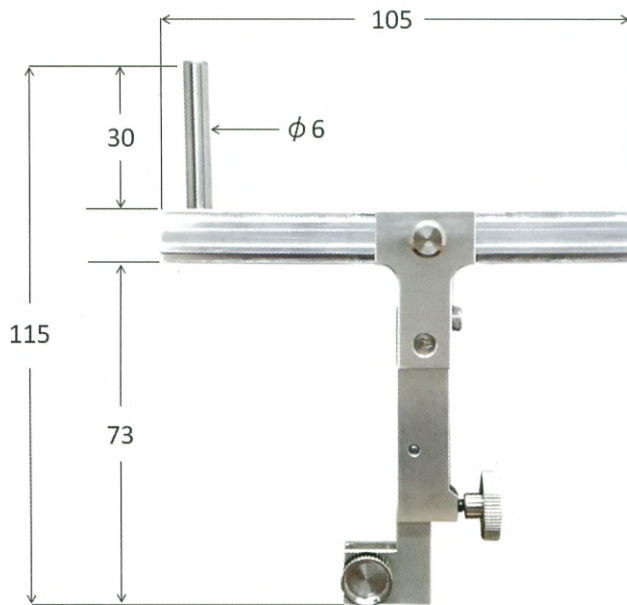
製品動画



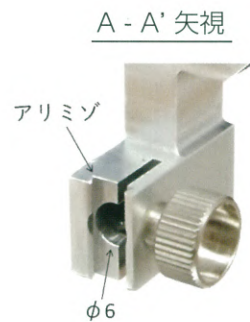
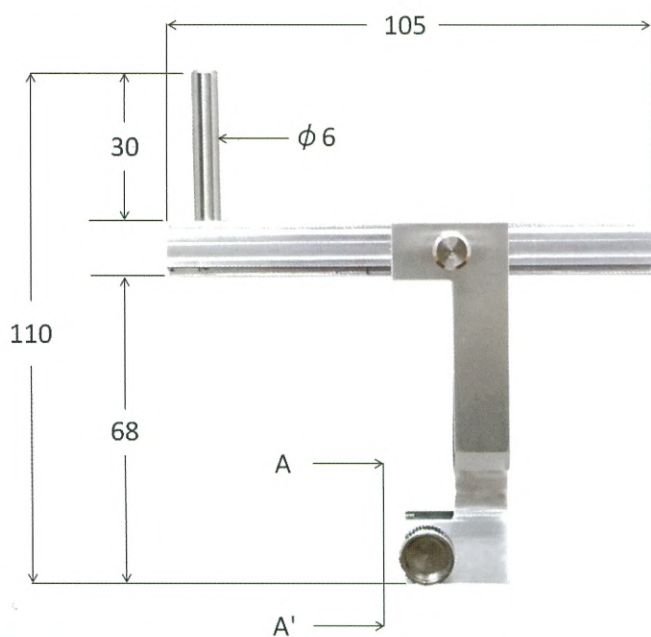
ひずみ式 - 微調整付き



てこ式 - 微調整付き



固定式 - 微調整なし



※ 本製品は、ミツトヨ垂直型ダイヤルゲージ専用です
(コードNo: 513 - 454 - 10H, 符号: TI - 213HX)